

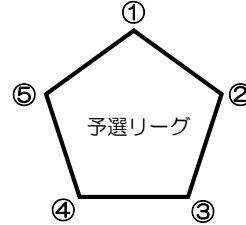
第1回 長野県ティール大会組合せ表

番号	Aブロック	番号	Bブロック	番号	Cブロック	番号	Dブロック
①	徳間少年野球	①	南上高田少年野球	①	真島ファイターズ	①	丹波島少年野球クラブ
②	日滝モンキーズ	②	岸野・泉スポーツ少年団	②	古里オールスターズ	②	延徳ネクサスライオンズ
③	エコーズ・日新・西寺尾	③	長野Regulus	③	飯綱ドリームズ・徳義ナフマンズ	③	御厨神宮少年野球
④	個人申込合同チーム	④	南原育成少年野球	④	ニツ柳・柳沢地区少年野球	④	加茂戸隠少年野球
⑤	みゆき野ティールボールクラブ	⑤	平野オリオンズ	⑤	中野学園軟式野球クラブ	⑤	丸子JBC

※個人申込された方はお住いの地域にあるチームを紹介させていただく場合がございます。

予選リーグ (各グラウンド共通)

ゲーム時間		試合名	A・B・C・D グラウンド			
			1塁側		3塁側	役員
9:00	9:30	リーグ戦1	①	対	②	⑤
9:40	10:10	リーグ戦2	③	対	④	①
10:20	10:50	リーグ戦3	⑤	対	①	②
11:00	11:30	リーグ戦4	②	対	③	④
11:40	12:10	リーグ戦5	④	対	⑤	③

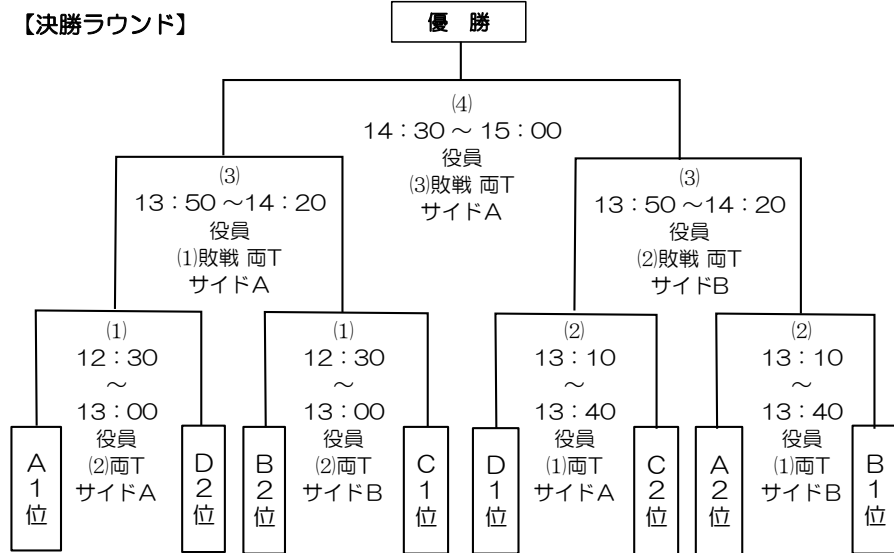


※役員 = 審判(2名) + 得点係(1名)

【予選リーグ結果】

番号	Aブロック	番号	Bブロック	番号	Cブロック	番号	Dブロック
①		①		①		①	
②		②		②		②	
③		③		③		③	
④		④		④		④	
⑤		⑤		⑤		⑤	

【決勝ラウンド】



【交流戦】

